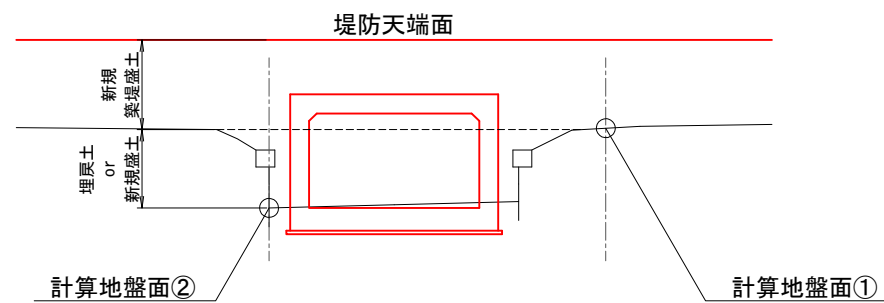


残留沈下の算定位置はどこにするべきか？

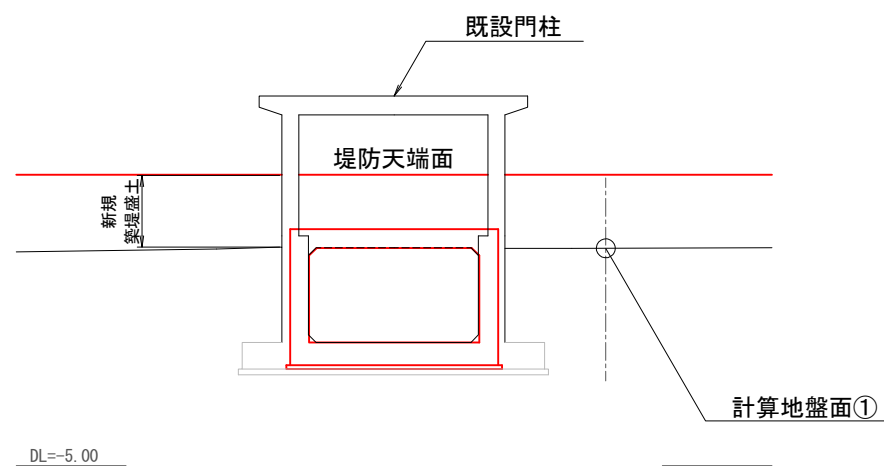
ケース 1

(後から掘削された堤外水路に計画函体が収まるケース)

函体中央部



既設との継ぎ足し部



残留沈下の算定位置はどこにするべきか？ (左右で新規盛土厚を変えて計算するべきか?)

ケース 2

(後から掘削された堤外水路に計画函体が半分収まり、残りの半分は掘削するケース)

函体中央部

